

Траповый вертикал на диапазоны 10 15 20 30 40 метров

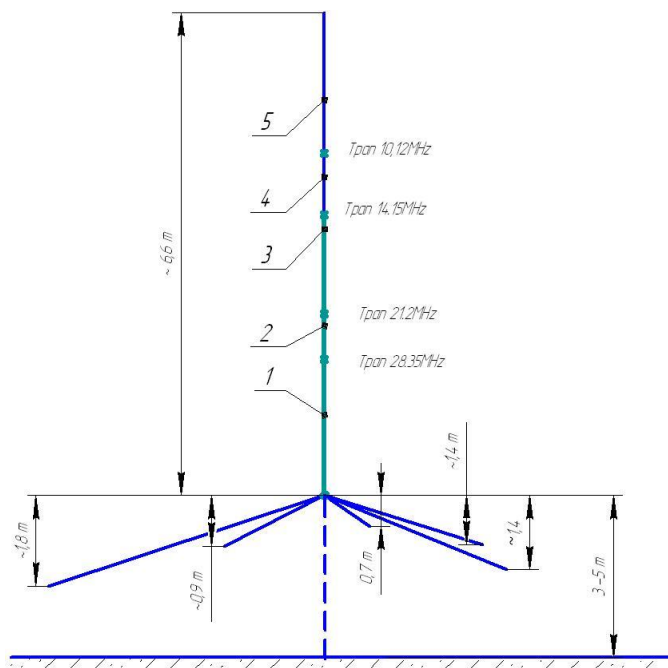
Многодиапазонный траповый вертикал оптимизирован для работы на нескольких диапазонах. Высота мачты при установке на земле 3,5-5 метров, при установке на крыше здания – 2,6-3,0 метра. КСВ в кабеле питания по краям диапазонов не хуже 2:1.

Подстройку резонансных частот вертикала по диапазонам, можно выполнить путем регулировки длин противовесов для каждого диапазона.

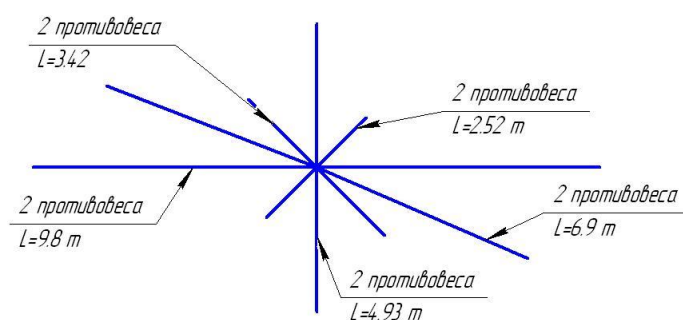
Следует иметь в виду, что коэффициент укорочения проводников больше зависит от наличия изоляции на них, чем от диаметра провода.

Резонанс на диапазоне 40 метров предпочтительно регулировать длиной секции 5. Так как для изменения резонанса антенны, в диапазоне 40 метров на 100 КГц, длину секции 5 нужно изменить примерно на 100 мм или изменить длину противовеса на 30-40 см.

Входное сопротивление антенны зависит от наклона противовесов, поэтому путем изменения наклона противовесов следует добиться минимального КСВ на каждом диапазоне отдельно.



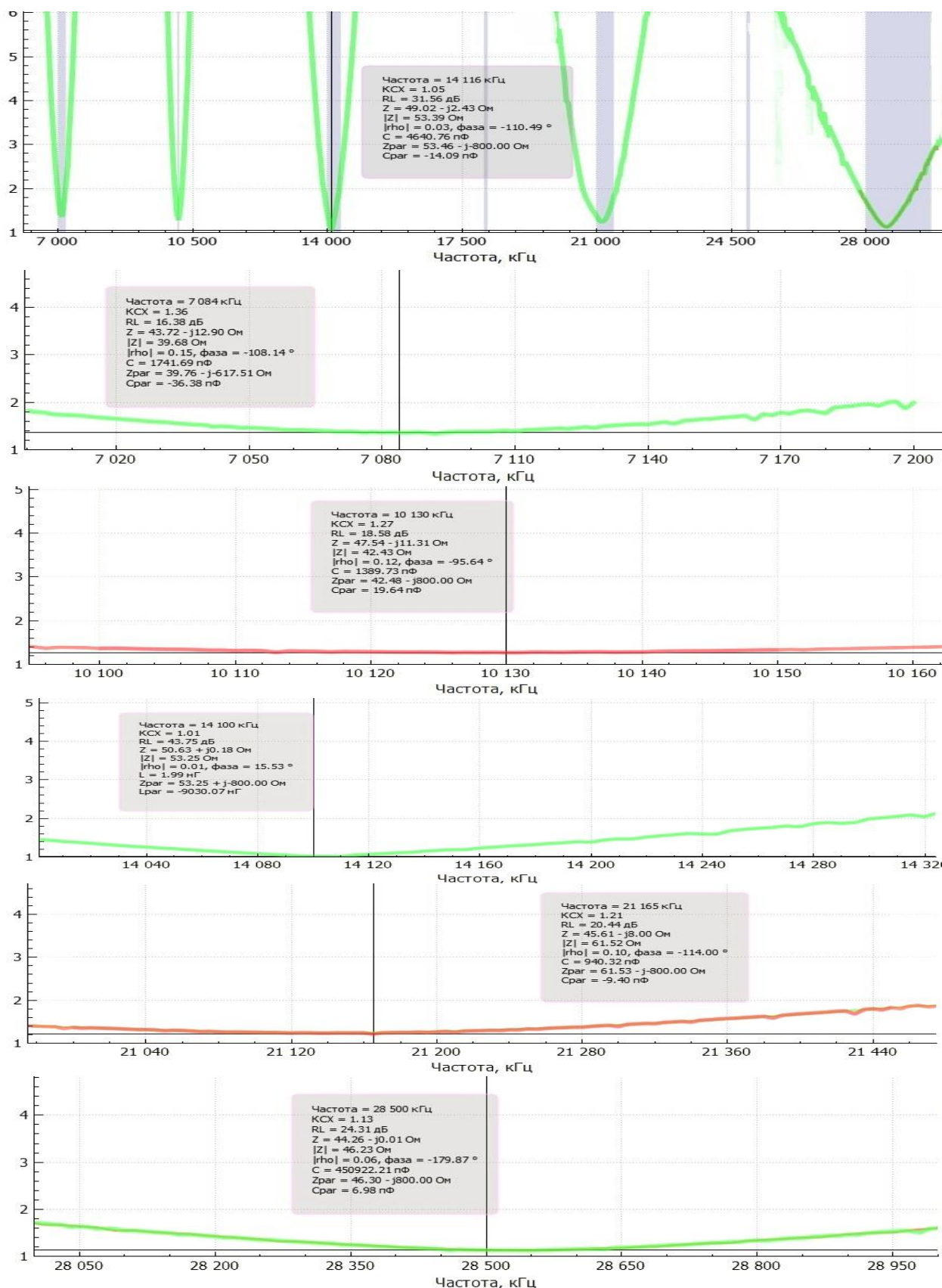
Расположение противовесов (вид сверху)

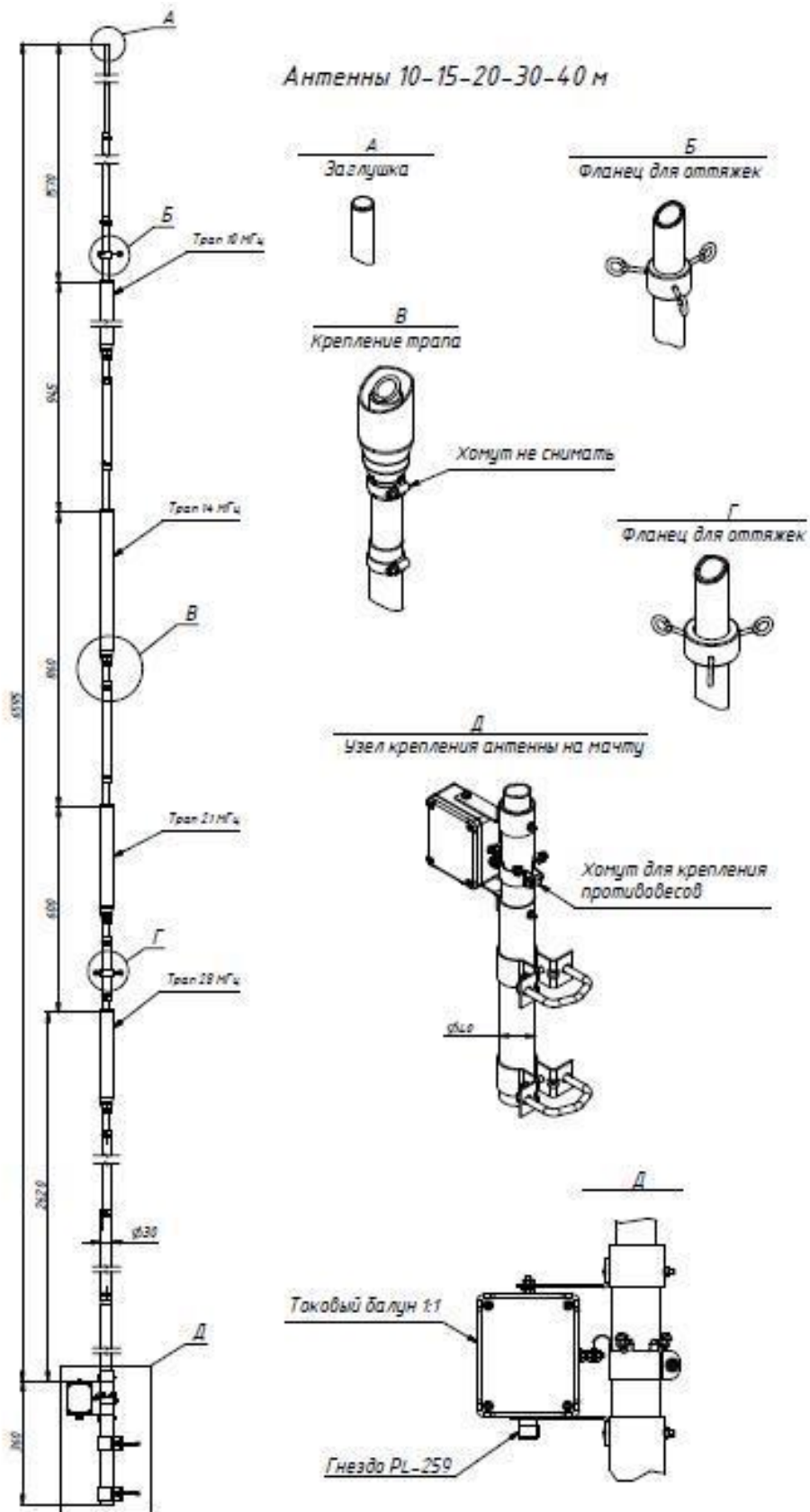


Длина противовесов изолированного провода (в метрах) для калибра 1,5 мм².

Длина противовесов из неизолированной проволоки (в метрах) для калибра 1,5 мм², должна быть на 2-2,5 % больше.

Графики КСВ антенны, измеренные на опытном образце антенны антенным анализатором RigExpert AA-230 ZOOM.





Растяжки вертикала следует выполнить из лески диаметром 2 мм или из шнура DANLINE.

Желаю Вам успехов!

73!

С уважением,
Виктор UR0EG.